

LEITER

für Ducato / Jumper / Boxer
bis Modelljahr 2006

Art.-Nr.: 37003

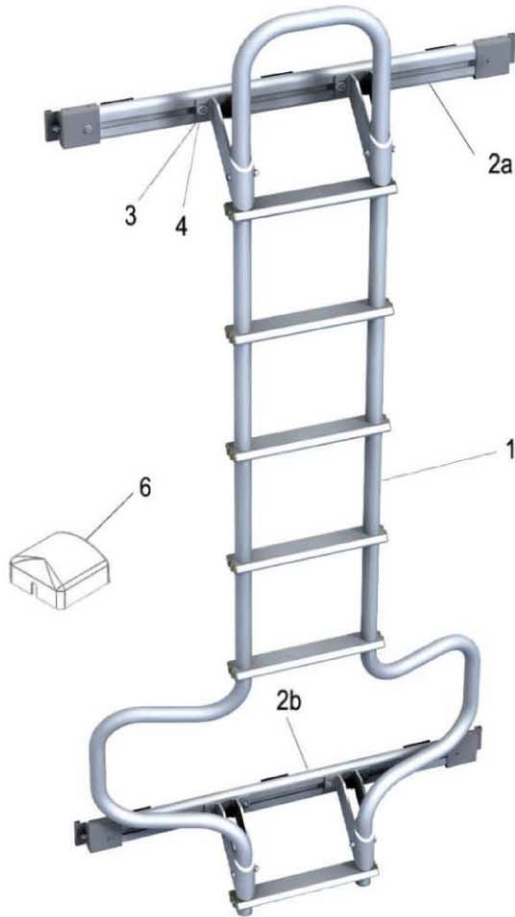
Eigengewicht: 7 kg
Belastbarkeit: 100 kg



Die EURO CARRY LEITER besteht aus 6 Sprossen und ist komplett vormontiert. Sie verfügt über eine vorgeformte Kennzeichenausparung und wird an der linken Hecktüre angebracht. Die lichte Weite der Sprossen beträgt 22 cm.

Wichtig!

Montageanleitung vor Erstgebrauch lesen!
Montage unbedingt nach dieser Vorlage durchführen! Die Leiter muss unbedingt fest am Fahrzeug montiert werden! Diese Montageanleitung bitte aufbewahren!



- Stückliste:
- 1: Leiter
 - 2: Spannschienen (2a, 2b)
 - 3: Nutensteine M6
 - 4: Zylinderkopfschraube M6x12mm mit U-Scheibe
 - 5: Blechschraube M3,9x19mm
 - 6: Abdeckkappe für Spannschienenkralle (4 Stk.)

Abb. a



Abb. b

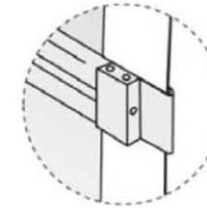


Abb. c

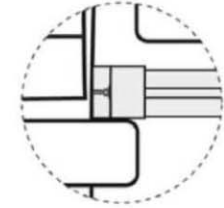
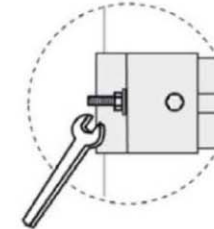


Abb. d



Vormontage: Die obere Spannschiene (2a) und die untere Spannschiene (2b) mit der Leiter (1) durch Ausrichten der Nutensteine (3) verbinden (ca. 6 Nm), dazu jeweils 2 Nutensteine in Position zu den Schrauböffnungen bringen. Die Spannschienen so verschrauben, dass die beweglichen Krallen in Fahrtrichtung links angeordnet sind. Zur Verschraubung der Leiter mit den Spannschienen verwenden Sie bitte die Zylinderkopfschrauben M6 x 12 mm (4).

Montage am Fahrzeug: Montagebereiche an der Hecktüre des Fahrzeuges vor der Anbringung der EURO CARRY LEITER ohne chemische Mittel reinigen und die Lackschutzfolie an die entsprechenden Stellen (Abb. a) kleben. Öffnen Sie die Hecktüre Ihres Fahrzeuges und hängen Sie die Spannschienen mit der rechten Haltekralle rechts an der linken Hecktüre ein (Abb. b). Zur Abstützung liegt die untere Spannschiene auf dem unteren linken Schanier auf (Abb. c). Öffnen Sie nun die Muttern (Abb. d), um die linken Haltekralle an der Hecktüre einzuhängen. Fixieren Sie die Spannschienen durch leichtes und gleichmäßiges Anziehen der Sechskantmutter (Abb. d). Achten Sie bitte darauf, dass die Haltekralle sauber an der Hecktüre anliegen und die EURO CARRY LEITER waagrecht montiert ist.

Im letzten Arbeitsschritt bringen Sie bitte die 4 Abdeckkappen (6) an den Spannschienenkralle Ihrer Leiter an.

Im letzten Schritt schrauben Sie bitte die Blechschrauben M3,9 x 19 mm (5) in die an den rechten Haltekralle befindlichen Schrauböffnungen seitlich in den Türfalz!

Prüfen Sie bitte nach der Montage alle (auch die vormontierten) Schraubverbindungen nochmals auf Ihre Festigkeit! Wiederholen Sie diese Prozedur nach spätestens 50km Fahrstrecke noch einmal!